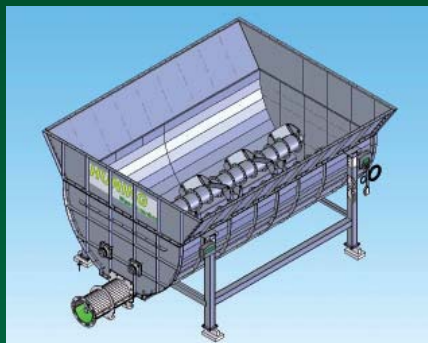


# Systemes de chargement de matieres solides pour installations de biogaz



*Gamme SBCV de 13 à 32 m<sup>3</sup>*

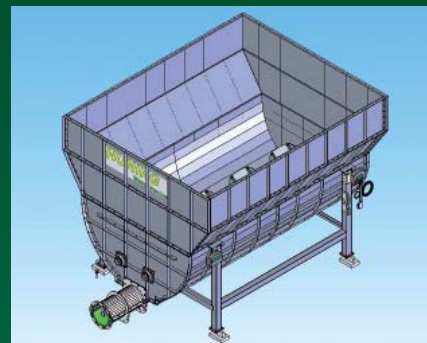
*Utilisation universelle dans différentes situations et pour des substrats nécessitant une puissance de propulsion réduite*



SBCV-13 m<sup>3</sup>



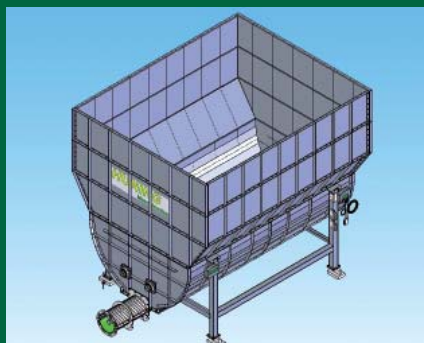
SBCV-16 m<sup>3</sup>  
Fermé sur trois côtés



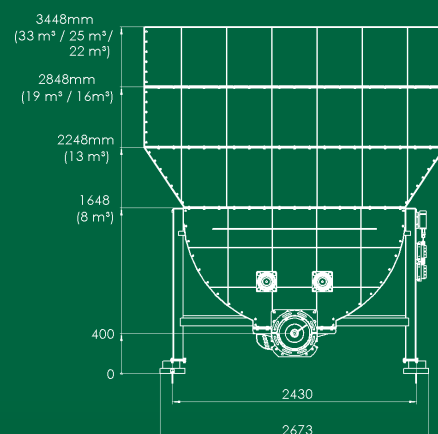
SBCV-19 m<sup>3</sup>  
Fermé sur quatre côtés



SBCV-22 m<sup>3</sup>  
Fermé sur trois côtés



SBCV-25/33 m<sup>3</sup>  
Fermé sur quatre côtés



## Tous vos avantages d'un seul coup d'œil:

- ➔ 2 rouleaux de dispersion avec outils amovibles pour réduire le risque de formation de bouchons lorsque les propriétés des substrats sont défavorables
- ➔ Dosage fiable
- ➔ Calcul exact des quantités ajoutées grâce à un système de pesage disponible en option
- ➔ Surfaces en contact avec le produit en acier inoxydable 1.4301
- ➔ Grande rentabilité grâce à la durée de vie prolongée et à des frais d'investissement avantageux
- ➔ Chargement par ajout direct, convoyeur en spirale incliné ou raccordement à un système de pompage
- ➔ Consommation énergétique réduite

UNE SOCIÉTÉ DU  
GROUPE HUNING

HUNING Maschinenbau GmbH • Wellingholzhausener Straße, D-49324 Melle  
Tel. +49 (0) 54 22/6 08-2 60 • Fax +49 (0) 54 22/6 08-2 63  
info@huning-maschinenbau.de • www.huning-maschinenbau.de