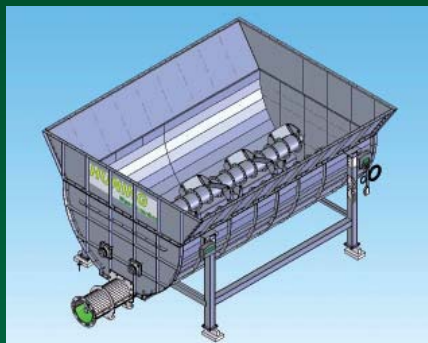


# Sistemi di immissione solidi per impianti di biogas

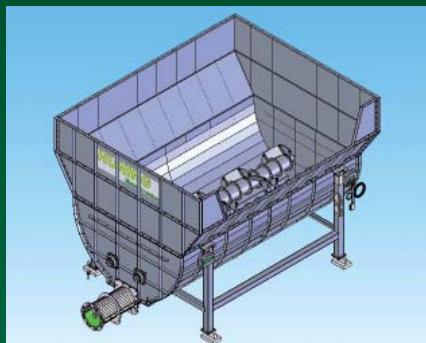


*Serie SBCV da 13 a 32 cm<sup>3</sup>*

*Campo d'impiego universale per le più svariate situazioni di installazione  
e substrati con ridotta necessità di potenza motore*



SBCV-13 m<sup>3</sup>



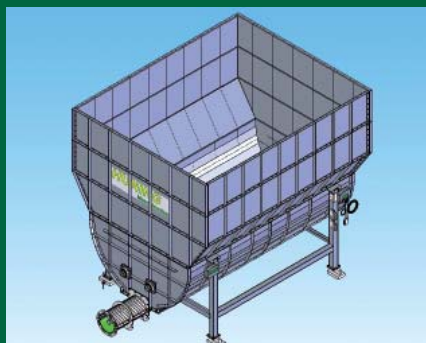
SBCV-16 m<sup>3</sup>  
Alzata su tre lati



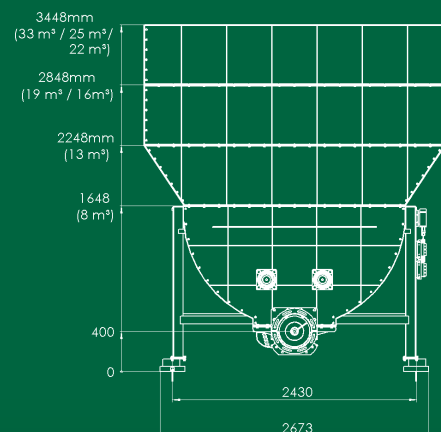
SBCV-19 m<sup>3</sup>  
Alzata su quattro lati



SBCV-22 m<sup>3</sup>  
Alzata su tre lati



SBCV-25/33 m<sup>3</sup>  
Alzata su quattro lati



## Panoramica dei vantaggi:

- ➔ 2 rulli di dissodamento con utensili interscambiabili per ridurre il pericolo di formazione ponti in caso di caratteristiche sfavorevoli del substrato
- ➔ Dosaggio affidabile
- ➔ Bilanciamento esatto dei quantitativi immessi grazie alla pesatura opzionale del sistema
- ➔ Realizzazione delle superfici a contatto con il prodotto in acciaio inox 1.4301
- ➔ Elevata economicità grazie a lunga durata e bassi costi d'investimento
- ➔ Alimentazione tramite immissione diretta, alimentatore elicoidale per alimentazione in altezza o collegamento al sistema pompa
- ➔ Basso consumo di energia

UN'IMPRESA DEL  
GRUPPO HUNING

HUNING Maschinenbau GmbH • Wellingholzhausener Straße, D-49324 Melle  
Tel. +49 (0) 54 22/6 08-2 60 • Fax +49 (0) 54 22/6 08-2 63  
info@huning-maschinenbau.de • www.huning-maschinenbau.de