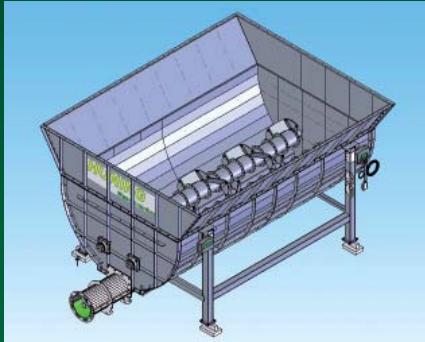


Feststoffeintragsysteme für Biogasanlagen

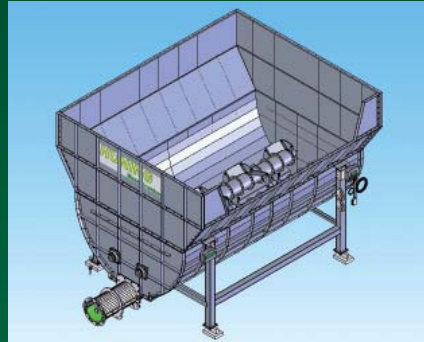


SBCV Baureihe von 13 bis 33 m³

*Universeller Einsatzbereich für unterschiedlichste Aufstellungssituationen
und Substrate bei geringem Antriebsleistungsbedarf*



SBCV-13 m³



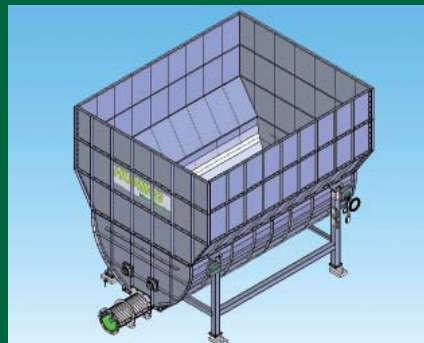
SBCV-16 m³
dreiseitiger Aufsatz



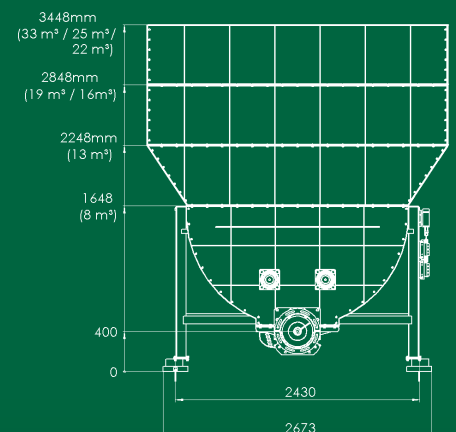
SBCV-19 m³
vierseitiger Aufsatz



SBCV-22 m³
dreiseitiger Aufsatz



SBCV-25/33 m³
vierseitiger Aufsatz



Alle Vorteile auf einen Blick:

- ➔ 2 Auflockerungswalzen mit austauschbaren Werkzeugen zur Verringerung der Gefahr von Brückenbildung bei ungünstigen Substrateigenschaften
- ➔ Zuverlässige Dosierung
- ➔ Exakte Bilanzierung der Eintragsmengen durch optionale Verwiegung des Systems
- ➔ Ausführung produktberührter Oberflächen in Edelstahl 1.4301
- ➔ Hohe Wirtschaftlichkeit durch Langlebigkeit und günstige Investitionskosten
- ➔ Förderung über Direkteintrag, Hochförderspiralförderer oder Anschluss an Pumpsystem
- ➔ Niedriger Energiebedarf

EIN UNTERNEHMEN
DER HUNING GRUPPE

HUNING Maschinenbau GmbH • Wellingholzhausener Straße, D-49324 Melle
Tel. +49 (0) 54 22/6 08-2 60 • Fax +49 (0) 54 22/6 08-2 63
info@huning-maschinenbau.de • www.huning-maschinenbau.de